

タキゲンのモニターレール及びモニターアームは、VESA規格に準じて設計しています



PAT.

- スッキリとしたオフィスの空間デザインを実現します。
- システムレールをデスクや壁面などに取付け固定するため、耐震性に優れ、PCモニターの転倒といったトラブルを防ぐことが可能です。
- パリエーション豊富なパーツを組合せることで、様々な環境に応じたシステムを構成することが可能です。
- Makes for a clutter-free office space design.
- The system rail mounts in place on a desk or wall, so is vibration-resistant and prevents falling of PC monitor.
- Combinable with a wide variation of parts to allow a system to be designed that matches with any environment.

ユニバーサルシステムレール カタログ  
UNIVERSAL SYSTEM RAILS catalogue



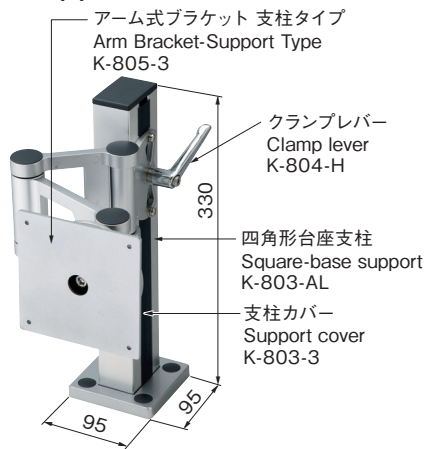
パリエーションが豊富にあります。  
Rich assortment of variations.  
ユニバーサルシステムレール全製品を掲載。  
Contains information on all universal system rail products.

参考動画  
Reference video



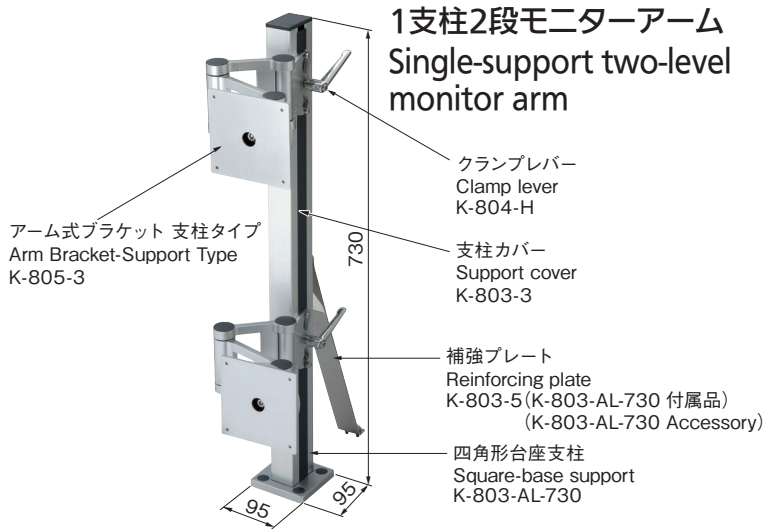
K-810-1-1

1支柱1段モニターアーム  
Single-support one-level monitor arm



K-810-1-2

1支柱2段モニターアーム  
Single-support two-level monitor arm



K-805-3

アーム式ブラケット 支柱タイプ  
Arm Bracket-Support Type

特徴 Feature

- 四角形台座支柱(K-803-AL)に直接取付けが可能です。
- アームは最大で325mmの範囲まで可動できます。
- Mountable directly onto the Square-base support (K-803-AL)
- Arm is movable through a range of up to 325 mm.



K-805-3

K-805-4

シングルブラケット 支柱タイプ  
Single Bracket-Support Type

特徴 Feature

- 四角形台座支柱(K-803-AL)に直接取付けが可能です。
- ヘッドのみ上下左右15°ずつ作動。また、360°回転します。
- Mountable directly onto the square-base support (K-803-AL)
- Head only can be moved through 15° up/down/left/right. Can also be rotated through 360°.



K-805-4

K-800シリーズ

アルミニウム製

システムレール使用例  
Sample application for System Rails



レールは壁に取付けることができます。  
Can mount System Rails directly onto the walls.

重量用  
キャスター

キャスター

双輪  
キャスター

緩衝器付  
キャスター

アジャスター付  
キャスター

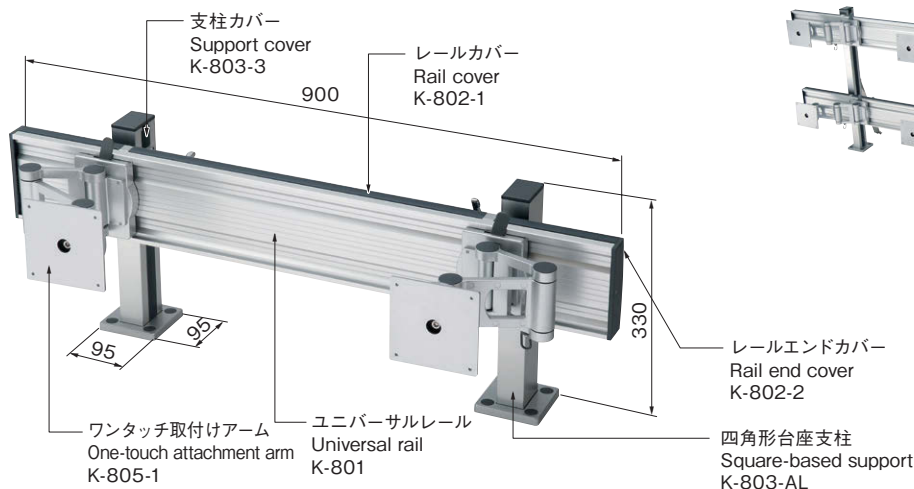
戸車

ボール  
キャスター

MONITOR ARMS  
モニターアーム  
レベルアジャスター  
ペダルロック  
ステップ  
スライドレール

K-810-2-2

2支柱2並列モニターアーム  
Dual-support dual-array monitor arm



最大8台のモニターを接続できるタイプもあります。  
Type that can accommodate up to 8 monitors also available.

K-805-1

アーム式ブラケット レールタイプ  
Arm Bracket-Rail Type

特徴 Feature

- アームは最大で310mmの範囲まで可動できます。
- Arm can operate within a maximum range of 310mm.



K-805-1

K-806-1

シングルブラケット レールタイプ  
Single Bracket-Rail Type

特徴 Feature

- ヘッドのみ上下左右15°ずつ作動。モニターを横にも縦にも回転することができます。
- Movement in 15° increments up/down, left/right for head only. Monitor can be rotated horizontally and vertically.



K-806-1