



キャスター・アジャスター
スライドレール

重量用
キャスター

キャスター

双輪
キャスター

緩衝器付
キャスター

アジャスター付
キャスター

戸車

ボール
キャスター

モニター
アーム

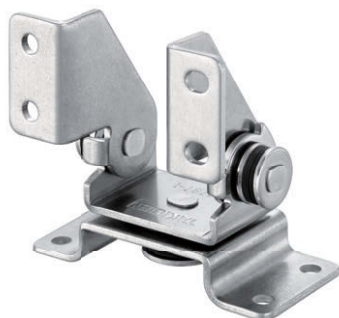
レベル
アジャスター

ペダル
ロック

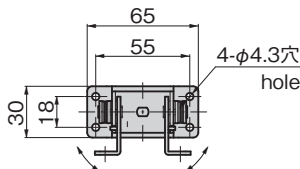
ステップ

スライド
レール

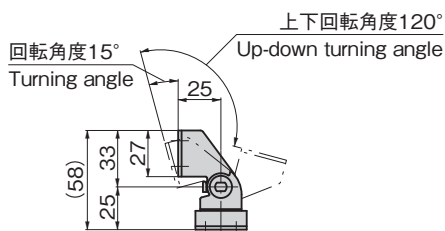
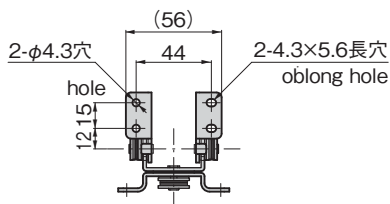
MONITOR ARMS



K-1797-1



左右回転角度360°
Left-right turning angle



特徴 Feature

- モニターを上下左右任意の位置で保持できます。
- ステンレス製で耐食性に優れています。
- Can be maintained at any position left, right, up, or down.
- Stainless, corrosion-resistant.

仕様

- 材質: 本体/冷間圧延ステンレス鋼板(SUS304) プラグ/ポリアセタール(POM)
- 上下動作: 回転角度120° 定格不可トルク3±0.5N・m
- 左右動作: 回転角度360° 定格負荷トルク2±0.3N・m
- 適応モニターサイズ: 19インチ以下(3kg以下)
- 表面仕上: バレル研磨
- 各種モニター
- 標準品・・・納期お問合せください
- VESA規格のブラケットも製作します。
- 水・油が付着しないようご注意ください。

用途

納期

備考



Specifi-cations

- Material: Main body: Cold rolled stainless steel sheet (SUS304) Plug: Polyacetal (POM)
- Up-down movement: Turning angle 120° Rated load torque 3 ±0.5N・m
- Left-right movement: Turning angle 360° Rated load torque 2 ±0.3N・m
- Applicable monitor size: 19-inch or less (3 kg or less)
- Finish: Barrel-polishing
- All types of monitor

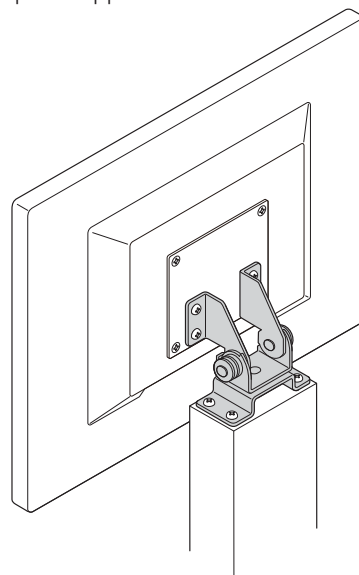
Specific use

Remarks



- VESA-standard brackets can also be made.
- Be sure to avoid exposure to water, oil, etc.

使用例
Example of application



商品番号 Product No.	RoHS 10	製品質量(g) Mass	コード Code	単価	量販価格	
					数量	単価
K-1797-1	●	114	31966	¥2,300	40個~	¥2,208

●: RoHS10指令対応品 ▲: RoHS10指令に対応可能です。

※大量のご注文は更にお安くなります。