



特殊ナットで直接取付け Direct installation with special nut



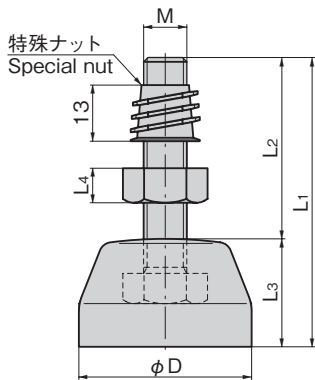
KC-1288-1



KC-1288-2-40



KC-1288-3



D.PAT.

特徴 Feature

- 特殊ナットを付属しているため、木用品にも直接取付けることができます。
- 底部がエラストマー樹脂のため、すべり止め、防振、防音効果があります。
- Special nut included, allowing direct installation on wooden items.
- Elastomer resin foot prevents sliding, vibration, and sound.

仕様

- 材質：シャフト/ステンレス鋼棒 (SUS304)
底部/エラストマー樹脂 (TPE)

用途

- 医療機器・福祉機器

納期

- 標準在庫品

備考

- 特注でシャフトの長さを変更することもできます。

Speci- fications

- Material: Shaft: Stainless steel rod (SUS304)
Foot: Elastomer resin (TPE)

Specific use

- Medical equipment, social services equipment

商品番号 Product No.	RoHS 10	L1	L2	L3	L4	φD	M	製品質量 (g) Mass	コード Code	単価	量販価格	
											数量	単価
KC-1288-1		67	42	25	8	40	10	74	31819	¥230	50個～	¥221
KC-1288-2-50		50	37	13	6	40	10	54	31820	¥230	50個～	¥221
KC-1288-2-40		40	27	13	6	40	10	50	31822	¥220	50個～	¥211
KC-1288-3		(44)	33.2	10.5	6	30	8	30	31821	¥190	60個～	¥183

●: RoHS10指令対応品 ▲: RoHS10指令に対応可能です。

※大量のご注文は更にお安くなります。