

CP-458-C 及び CP-458-D 取付方法

手順①・・・

図中①の M5 ねじ 2 本でホルダーベースとベースパッキンを取付けます。

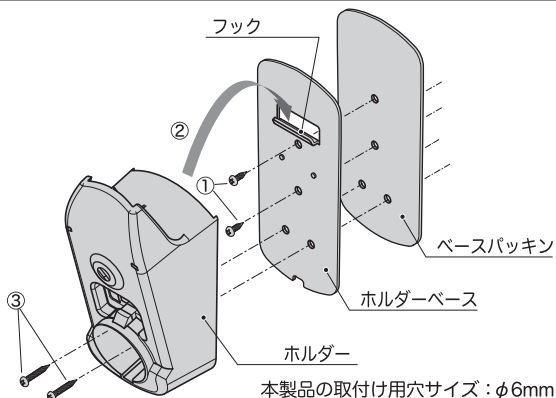
手順②・・・

ホルダーをホルダーベースのフックに引っ掛けるように取付けます。

手順③・・・

図中③の M5 ねじ 2 本でホルダーを取付けます。

※ 本製品に取付け用ビス (M5 ねじ) は付属していません。お客様にて使用に合せてご用意いたします。
(ねじ長さは③ねじの方が①ねじより最低 5mm 以上長いものをご使用ください。)



CP-458-D 暗証番号の設定方法

- 数字 3 桁の任意の番号に設定できます。
(出荷時は 0・0・0 に設定されています。必ず番号を変更してご使用ください。)
- 暗証番号変更は、つまみが施錠位置にあり暗証番号が合っている状態でのみ変更可能です。

手順①・・・

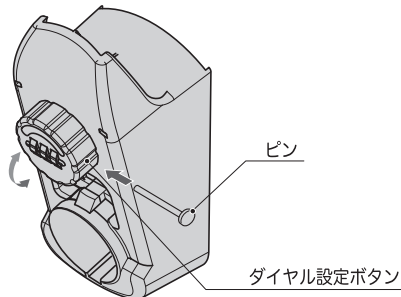
つまみを施錠位置 (CLOSE) にし、暗証番号が合っている事を確認します。

手順②・・・

ダイヤル横穴奥にあるダイヤル設定ボタンをピン等 (φ3mm 以下) で押した状態のまま、任意の暗証番号 (000 ~ 999) に変更します。

手順③・・・

ピンを抜けば暗証番号の設定完了です。



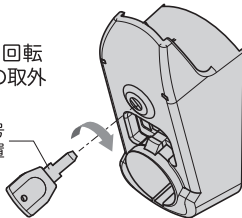
⚠ 設定後、必ず指定した番号での解錠、施錠操作が行えるかご確認ください。

CP-458-C 操作方法

一 解錠方法 一

キーを差込み、右に 90 度回転させると、充電コネクタの取外しが可能となります。

キー番号
刻印位置



一 施錠方法 一

充電コネクタを差込み、キーを左に 90 度回転させ施錠します。

※ キーは施錠時のみ抜きが可能です。

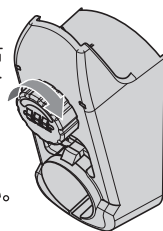
- キー紛失対策としてキー番号を下記欄に控え管理してください。

キー番号

CP-458-D 操作方法

一 解錠方法 一

ダイヤルを暗証番号に合せ、つまみを右に 60 度回転させると、充電コネクタの取外しが可能となります。



- ⚠ ダイヤル施錠位置では、読み取り防止のため、暗証番号を常にシャッフルしておいてください。

一 施錠方法 一

充電コネクタを差込み、つまみを左に 60 度回転させます。ダイヤルを設定番号以外にシャッフルさせ施錠します。

- 設定した番号は忘れないように注意してください。下記欄に控えて管理してください。

暗証番号